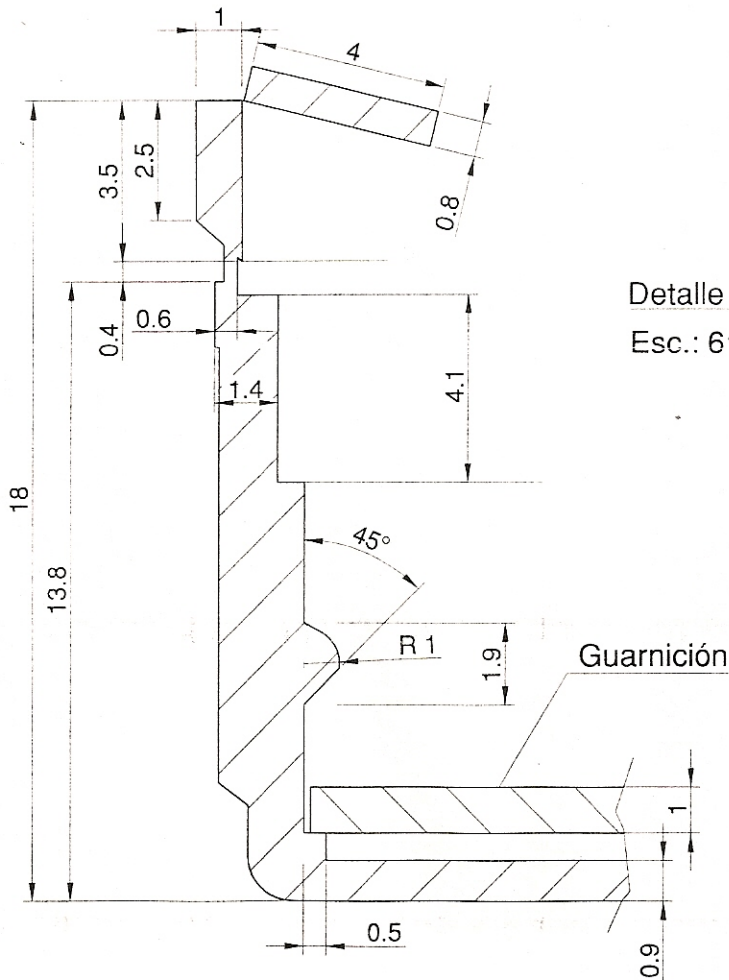
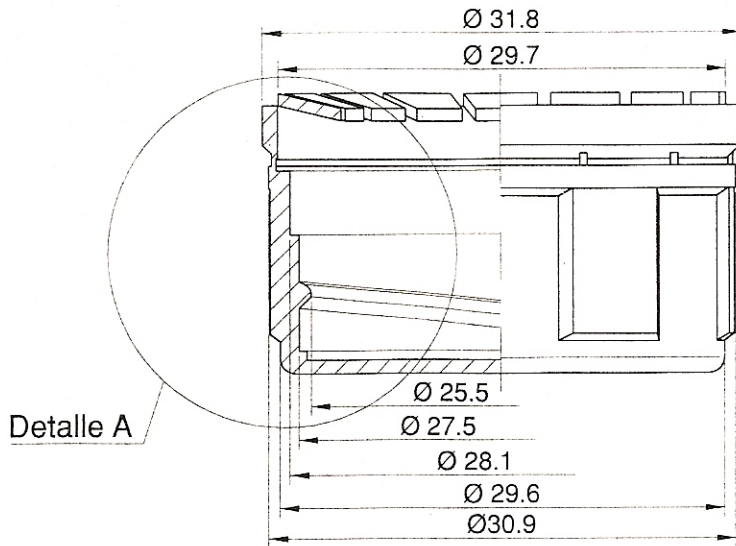


Tolerancia: ± 0.2



ESCALA: 2:1

CONJUNTO N°

KAIKEN
INDUSTRIAS PLASTICAS

Tapa Pilfer K 28 con Precinto

MATERIAL: Polipropileno

TERM.:

FECHA NOMBRE FIRMA TRAT. TERM.:

DUREZA:

DIBUJO: 14/09/00 C.A.R. SUSTITUYE A:

REVISO: SUSTITUIDO POR:

N°

APROBO: 16/09/00 F.W